

VoleShot Wühlmaus- Selbstschussgerät

Typ vscit1 / #299645



- ✓ (DE) Betriebsanleitung
- ✓ (FR) Mode d'emploi
- ✓ (EN) Operating instructions
- ✓ (IT) Istruzioni per l'uso
- ✓ (SV) Bruksanvisning


DE Betriebsanleitung: Wühlmaus-Selbstschussgerät VoleShot vscit1

 **Lesen Sie diese Betriebsanleitung vor Installation und Gebrauch bitte sorgfältig durch und bewahren Sie diese gut auf.**

Schäden und Unfälle, die durch Nichtbeachtung der Betriebsanleitung entstehen, sind von jeglicher Haftung und Gewährleistung ausgeschlossen.

Beachten Sie die Sicherheits- und Warnhinweise in dieser Dokumentation und auf dem Produkt.

1. Zeichenerklärung

 **Gefahr!** Für eine möglicherweise drohende Gefahr, die zu schweren Körperverletzungen oder zum Tod führt.
Gefahr! Für eine unmittelbar drohende Gefahr, die zu schweren Körperverletzungen oder zum Tod führt.
VORSICHT! Für eine möglicherweise gefährliche Situation, die zu leichten Körperverletzungen oder zu Sachschäden führen kann.

 Vor Benutzung Bedienungsanleitung lesen.

 Tragen Sie während der Arbeit mit dem Gerät eine Schutzbrille, ggf. einen Gesichtsschutz.

 Tragen Sie während der Arbeit mit dem Gerät einen Gehörschutz.

2. Sicherheitshinweise

 **Vorsicht!**
Gefahr von Personen-, und Sachschädigung durch unsachgemäßen Gebrauch!

2.1 Allgemein

Die folgenden Sicherheitsvorschriften dienen zum Erhalt Ihrer Gesundheit, der Abwehr möglicher Gefahren und der einwandfreien Funktion des Selbstschussgeräts. Bitte berücksichtigen Sie, dass Sie es mit einem Feuerwaffen-ähnlichen Gerät zu tun haben.

- Lesen Sie die nachfolgenden Hinweise sorgfältig, bevor Sie das Gerät verwenden. Dies ist Voraussetzung für sicheres Arbeiten.
- Versäumnisse bei der Einhaltung der Sicherheitshinweise und Anweisungen können Brand und/oder schwere Verletzungen verursachen.
- Laden und entladen Sie das Gerät nur am Aufstellort.
- Der Selbstschussapparat und die Munition sind gegen den Zugriff von Unbefugten zu schützen.
- Personen unter 18 Jahren ist der Umgang mit dem Gerät verboten.
- Das geladene Gerät nie mit der Mündung gegen Körperteile und umstehende Personen richten.
- Niemals mit der Hand vor die Mündung des geladenen Gerätes fassen.
- Sicherstellen, dass das Gerät nur von Personen mit entsprechenden Fachkenntnissen verwendet wird.
- Kinder und gebrechliche Personen vom Gerät fernhalten.
- Sicherheits- und Warnhinweise beachten.
- Nur die in dieser Betriebsanleitung angegebenen Kartuschen verwenden.
- Die Munition ist trocken zu lagern und darf keinen Temperaturen über 50°C oder elektrischen Spannungen ausgesetzt werden.

Beachten Sie separat die Betriebsanleitung des Kartuschenherstellers.

2.2 Gesundheitsschutz

- Beim Arbeiten andere Personen, insbesondere Kinder, vom Wirkungsbereich fernhalten.
- Alle in der Nähe befindlichen Personen müssen Gehör- und Augenschutz tragen.

2.3 Anforderungen an den Benutzer

- Das Gerät darf nur von ausgebildetem und autorisiertem Personal bedient, gewartet und instandgesetzt werden. Die Zuständigkeiten für die unterschiedlichen Tätigkeiten im Rahmen des Betriebes und der Reparatur bzw. Wartung der Maschine müssen klar festgelegt und eingehalten werden, damit unter dem Aspekt der Sicherheit keine unklaren Kompetenzen auftreten. Bei allen Arbeiten, die die Inbetriebnahme, Wartung, Inspektion und Reparatur betreffen, sind die in der Betriebsanleitung angegebenen Hinweise zu beachten.
- Der Verwenderbetrieb muss innerbetriebliche Anweisungen unter Berücksichtigung der ihm bekannten fachlichen Qualifikationen des jeweils eingesetzten Bedieners erstellen und sich den Erhalt der Anweisung und der Betriebsanleitung bzw. die Teilnahme an einer Unterweisung schriftlich bestätigen zu lassen.

2.4 Sicherheit von Personen

- Die in der Betriebsanleitung beschriebenen Anweisungen zu Betrieb, Pflege und Instandhaltung sind zu beachten.
- Die Verwendung des Gerätes ist nicht gestattet, wenn Sie sich unwohl fühlen oder unter dem Einfluss von Drogen, Alkohol oder Medikamenten stehen.
- Ein Moment der Unachtsamkeit beim Gebrauch des Geräts kann zu ernsthaften Verletzungen führen.
- Nicht in Gebrauch stehende Geräte entladen an einem trockenen und abgeschlossenen, für unbefugte Personen unzugänglichen Ort aufbewahren.
- Beschädigte oder defekte Geräte sind ausschließlich durch den Kerbl Service zu reparieren.

Persönliche Schutzausrüstung



Bei der Arbeit mit dem Selbstschussgerät ist ein Gehörschutz zu tragen.



Bei der Arbeit mit dem Selbstschussgerät ist ein Schutzbrille, ggf. Gesichtsschutz zu tragen.

Aufstellort

- Das Selbstschussgerät nicht in der Nähe von öffentlichen Wegen und Plätzen aufstellen.
- Das Selbstschussgerät darf nur an Orten verwendet werden wo die Gefährdung von Mensch und Tier ausgeschlossen ist.
- Sicherstellen, dass keine unbefugte Personen an das aufgestellte Gerät gelangen.
- Es wird eine Abdeckung mittels separat erhältlichem Schutzkorb empfohlen. (Kerbl Art. 299798)

3. Beschreibung

Das Selbstschussgerät VoleShot ist dafür konzipiert Wühlmäuse durch eine Druckwelle schnell und tierschutzgerecht zu töten. Die dafür nötige Druckwelle wird aus einer Kartusche 9x17 mm erzeugt.

3.1 Bestimmungsgemäße Verwendung

Das Selbstschussgerät VoleShot dient ausschließlich zur Bekämpfung von Wühlmäusen und darf nur für diesen Zweck verwendet werden. Das Selbstschussgerät VoleShot ist ausschließlich zur Verwendung im Freien. Die Verwendung im Innenbereich ist unzulässig und verstößt gegen die bestimmungsgemäße Verwendung.

Dabei sind die in dieser Betriebsanleitung angegebenen Sicherheitshinweise zu beachten. Die Verwendung des Selbstschussgerätes in anderen Bereichen gilt als nicht bestimmungsgemäß. Für daraus resultierende Personen- und/oder Sachschäden wird vom Hersteller keine Haftung übernommen.

Diese Betriebsanleitung steht auf www.kerbl.com zum Download zur Verfügung.

3.2 Technische Daten

Gewicht: 900 g
Höhe: 113 mm
Breite: 41 mm
Länge: 154 mm
Ladungsträger: 9x17

3.3 Produktübersicht

- 1 Auslösegestänge
- 2 Spannstück
- 3 Sicherung
- 4 Auslösung
- 5 Kartuschenhalter
- 6 Griffblech
- 7 Sicherungsstift

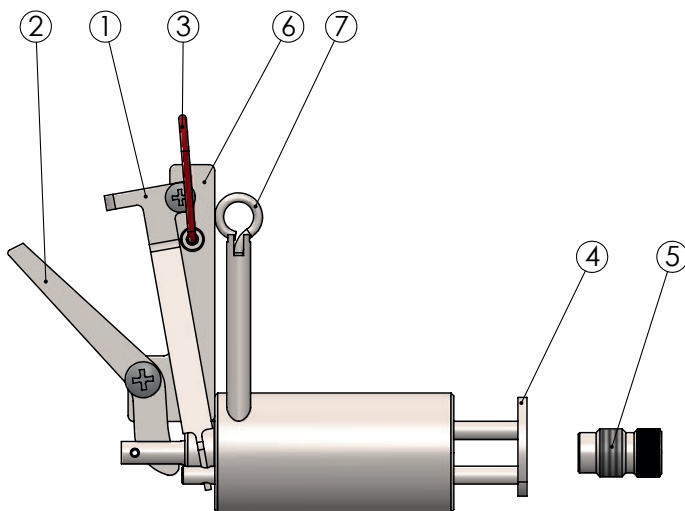


Abb. 3

3.4 Zu verwendende Kartuschen

- Verwenden sie nur Kartuschen vom Kaliber 9x17.
- Es werden Kartuschen der Ladungsstufe 3 empfohlen.

3.5 Funktion

Das geladene Selbstschussgerät wird mit der Mündung in einen freigelegten Mäusegang gelegt.

Die Maus wird nach kurzer Zeit versuchen, den Gang wieder zu verschließen, um Licht und Frischluft fernzuhalten. Dabei betätigt die Maus den Auslöser Pos.4 und die Kartusche wird ausgelöst. Durch den hohen Gasdruck der Spezialpatrone wird die Wühlmaus blitzartig tierschutzgerecht getötet.

4. Montage und Inbetriebnahme

4.1 Gerät teilspannen und sichern

1. Spannstück (Abb. 3 Pos. 2) mit dem Daumen in Schussrichtung drücken, Sicherungsring (Abb. 3 Pos. 3) über Spannstück nach hinten klappen (s. Abb. 4). Das Gerät ausschließlich in diesem Zustand ablegen und handhaben!



Abb. 4

2. Gerät teilgespannt. In diesem Zustand liegt der Schlagbolzen im Boden des Kartuschenlagers zurück (s. Abb. 6).



Abb. 6

4.2 Gerät laden und entsichern

3. Kartusche 9 x 17 mm gelb in Kartuschenhalter (Abb. 3 Pos. 5) einführen. Kartuschenhalter in das Gerät vollständig und fest einschrauben (s. Abb. 5).



Abb. 5

4. Auslösung (Abb. 3 Pos. 4) in die vordere Endlage schieben und mit Hilfe des Sicherungsstiftes (Abb. 3 Pos. 7) arretieren (s. Abb. 7).



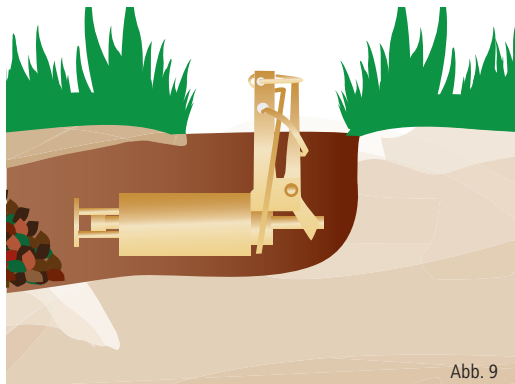
Abb. 7

5. Spannstück in Auslösegestänge einhängen (s. Abb. 8).



Abb. 8

6. Gerät in Wühlmausgang einsetzen (s. Abb. 9).



7. Sicherungsstift (Abb. 3 Pos. 7) nach oben ziehen und um 90° drehen, sodass er in der Oberen Endlage gesichert ist (s. Abb. 10).



Abb. 10

8. Den Sicherungsring (Abb. 3 Pos. 3) nach vorne klappen – das Gerät ist nun scharf und schussbereit (s. Abb. 11).



Abb. 11

9. Gerät in ausgelöstem Zustand (s. Abb. 12).

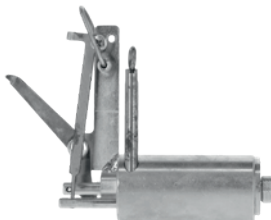


Abb. 12

4.3 Entladen eines ausgelösten Gerätes



Gefahr! Gerät wurde ausgelöst. Kartusche hat nicht gezündet.

Das Gerät wurde ausgelöst, wenn sich der Spannhebel wie in Abb. 12 abgebildet befindet.

- Gerät teilspannen und sichern (wie unter Punkt 4.1 beschrieben).
- Kartuschenlager aus Gerät entfernen.
- Kartusche entfernen.
- Hat die Kartusche gezündet:
 - Kartusche nach Hersteller und lokalen Vorgaben entsorgen.
- Hat die Kartusche nicht gezündet:
 - Das Gerät auf einen festen Untergrund (frei von losen Gegenständen) fixieren.
 - Die Kartusche wieder in das Gerät einsetzen und spannen, wie unter Punkt 4.1 und 4.2 beschrieben.
 - Gerät entsichern und mit einem langen Gegenstand (min. 1,5m Abstand zur Falle) durch einen Schlag auf den Auslöser betätigen.
- Um Verletzungen zu vermeiden, beim Auslösen seitlich oder hinter das Gerät stellen!
- Im Bereich vor der Mündung dürfen sich keine Personen und Tiere während der Auslösevorgangs aufhalten.
- Sollte die Kartusche erneut nicht zünden, kann diese entsorgt werden.
 - Lokale Entsorgungsvorschriften beachten.

4.4 Entladen eines nicht ausgelösten Gerätes



Gefahr! Gerät wurde nicht ausgelöst. Kartusche hat nicht gezündet.

Das Gerät wurde nicht ausgelöst, wenn sich der Spannhebel in der Position wie in Abb. 11 befindet.

- Sicherungsring (Abb. 3 Pos.3) zurück klappen.
- Auslöser (Abb. 3 Pos.4) betätigen.
- Das Spannstück (Abb. 3 Pos.2) fängt sich beim Betätigen des Auslösers im Sicherungsring (Abb. 3 Pos.3).
- Das Gerät befindet sich im teilgespannten Modus.
- Gerät aus dem Wühlmausgang entnehmen, Kartusche entfernen.

5. Wartung und Instandhaltung

Wartungen dürfen nur von hierzu befähigten, beauftragten und geschulten Personen durchgeführt werden.

Es wird empfohlen, den Selbstschussapparat nach Gebrauch gründlich mit heißem Wasser von Sand und Erde zu reinigen. Nach dem Abtrocknen die beweglichen Teile ölen.

Das Kartuschenlager und dessen Gewinde sind immer sauber zu halten.

Bei Beschädigung ist der Selbstschussapparat unverzüglich außer Betrieb zu nehmen.

Sollte nach der Reinigung eine Funktionseinschränkung der beweglichen Teile vorliegen oder deutliche Mängel am Gerät erkennbar sein, dann muss das Gerät an den Hersteller zur Reparatur zurück gesendet werden.

Beschädigte oder defekte Geräte sind ausschließlich durch den Kerbl Service zu reparieren.

6. Zubehör und Ersatzteile

Bemerkung	Kerbl. Art. Nr
Kartuschenlager (Abb. 3 Pos.5)	299645-1
Schutzgitter	299798
Halterung	299797

7. Wiederholungsprüfung

Vor jedem Gebrauch ist eine Sichtprüfung durchzuführen, bei Mängeln ist das Gerät außer Betrieb zu nehmen und dem Hersteller zur Reparatur zurückzusenden.

Gemäß § 24 Beschussverordnung, ist der Betreiber von Selbstschussapparaten verpflichtet, diese jeweils alle 2 Jahre ab Kaufdatum, bei wesentlichen Funktionsmängeln unverzüglich, dem Hersteller oder dessen Beauftragten zur Wiederholungsprüfung vorzulegen. Geprüfte Geräte erhalten eine Prüfplakette.

8. CIP-Prüfbestätigung


Das Wühlmaus-Selbstschussgerät vscit1 ist bauartzugelassen. Aufgrund dessen ist das Gerät mit dem Zulassungszeichen der PTB in quadratischer Form mit der eingetragenen Zulassungsnummer 1066 versehen. Damit garantiert die Albert Kerbl GmbH die Übereinstimmung mit der zugelassenen Bauart.

Mode d'emploi : Fusil à campagnols VoleShot vscit1

 Veuillez lire le présent mode d'emploi attentivement avant l'installation et l'utilisation et conservez-le en lieu sûr pour le consulter ultérieurement.


Le recours à la garantie et à la responsabilité du fabricant est exclu pour les dommages et accidents dus à l'inobservation du mode d'emploi. Observez les consignes de sécurité et d'avertissement de la présente documentation et celles appliquées sur le produit.

1. Explication des pictogrammes

 **Danger !** Danger potentiellement imminent susceptible de causer des blessures graves, voire mortelles.
Danger ! Danger imminent pouvant directement causer des blessures graves, voire mortelles.
ATTENTION ! Situation potentiellement dangereuse susceptible d'entraîner des blessures graves ou des dommages matériels.

 Lisez le mode d'emploi avant utilisation.

 Portez des lunettes de protection, et éventuellement aussi une protection faciale, en travaillant avec l'appareil.

 Portez une protection auditive en travaillant avec l'appareil.

2. Consignes de sécurité

 **Attention !**
Un usage non conforme peut mettre des personnes en danger et causer des dommages matériels !

2.1 Généralités

Les consignes de sécurité suivantes ont pour but de préserver votre santé, d'éviter d'éventuels dangers et de garantir le bon fonctionnement du fusil. N'oubliez pas que vous avez affaire à un appareil similaire à une arme à feu.

- Lisez attentivement les instructions ci-dessous avant d'utiliser l'appareil. Ces instructions servent de condition préalable à une utilisation en toute sécurité.
- L'inobservation des consignes de sécurité et des instructions peut provoquer un incendie et/ou des blessures graves.
- Chargez et déchargez l'appareil uniquement sur le lieu de mise en place.
- Protégez le fusil et la munition de sorte qu'aucune personne non autorisée puisse y accéder.
- L'utilisation de l'appareil est interdite aux personnes de moins de 18 ans.
- Ne dirigez jamais le canon de l'appareil chargé vers vous-même ou d'autres personnes alentour.
- Ne placez jamais votre main devant le canon de l'appareil chargé.
- Assurez-vous que seules des personnes disposant de connaissances appropriées puissent utiliser l'appareil.
- Écartez l'appareil des enfants et personnes infirmes ou séniles.
- Observez les consignes de sécurité et instructions d'entretien.
- Utilisez uniquement les cartouches indiquées dans le présent mode d'emploi.
- Stockez la munition au sec et ne l'exposez pas à des températures supérieures à 50 °C ou des tensions électriques.

Tenez également compte du mode d'emploi du fabricant des cartouches.

2.2 Protection de la santé

- Éloignez toutes les autres personnes, et en particulier les enfants, du lieu d'effet.
- Toutes les personnes à proximité doivent porter une protection auditive et oculaire.

2.3 Exigences spécifiques à l'utilisateur



- L'utilisation, la maintenance et la réparation de l'appareil sont réservées au domaine de compétence de personnes formées et dûment autorisées. Les responsabilités relatives aux différentes tâches réalisées dans le cadre de l'utilisation et de la réparation ou de la maintenance de l'appareil doivent être clairement définies et respectées afin qu'aucune compétence ne reste floue au regard de la sécurité. Le respect des instructions et conseils donnés dans le mode d'emploi est impératif lors de tous les travaux en rapport avec la mise en service, la maintenance, le contrôle et la réparation.
- Nous recommandons à l'entreprise utilisatrice de rédiger de propres instructions d'utilisation en tenant compte des qualifications techniques de

l'utilisateur et de se faire confirmer par écrit qu'il a bien reçu les consignes et le mode d'emploi et/ou qu'il a effectivement participé à un stage de formation.

2.4 Sécurité des personnes

- Observez toujours les instructions d'utilisation, d'entretien et de maintenance décrites dans le mode d'emploi.
- L'utilisation de l'appareil est interdite si vous ne vous sentez pas bien ou si vous êtes sous l'influence de stupéfiants, d'alcool ou de médicaments.
- Un moment d'inattention lors de l'utilisation de l'appareil peut entraîner des blessures graves.
- Déchargez l'appareil si vous ne l'utilisez pas et rangez-le en un lieu fermé à clé et inaccessible pour les personnes non autorisées.
- La réparation d'appareils endommagés ou défectueux relève exclusivement du domaine de compétence du SAV de Kerbl.

Équipement de protection personnelle

-  Portez une protection auditive en travaillant avec le fusil à campagnols.
-  Portez des lunettes de protection, et une protection faciale si nécessaire, en travaillant avec le fusil à campagnols.

Lieu de mise en place

- Ne mettez pas l'appareil en place à proximité de voies ou d'emplacements publics.
- L'utilisation du fusil à campagnols est uniquement autorisée en des lieux excluant tout risque pour les personnes et les animaux.
- Assurez-vous qu'aucune personne non autorisée ne puisse accéder à l'appareil mis en place.
- Il est recommandé de prévoir une protection au moyen d'une grille de protection disponible séparément. (Réf. Kerbl 299798)

3. Description

Le fusil à campagnols VoleShot est conçu pour tuer les campagnols rapidement au moyen d'une onde de pression et dans le respect de la Loi sur la protection des animaux. Pour ce faire, l'onde de pression est générée par une cartouche de 9 x 17 mm.

3.1 Utilisation conforme à l'usage prévu

Le fusil à campagnols VoleShot est exclusivement destiné à la lutte contre les campagnols et ne peut être utilisé qu'à cette fin. Le fusil à campagnols VoleShot est exclusivement destiné à une utilisation en plein air. L'utilisation à l'intérieur est interdite et constitue une utilisation non conforme à l'usage prévu.

Le respect des consignes de sécurité indiquées dans ce mode d'emploi est imposé. Une utilisation du fusil à campagnols dans d'autres zones est réputée non conforme à l'usage prévu. Le fabricant décline toute responsabilité pour les dommages corporels et/ou matériels en résultant. Le présent mode d'emploi est téléchargeable sur www.kerbl.com.

3.2 Caractéristiques techniques

Poids : 900 g
Hauteur : 113 mm
Largeur : 41 mm
Longueur : 154 mm
Logement de la cartouche : 9 x 17

3.3 Aperçu du produit

- 1 Tige du déclencheur
- 2 Levier d'armement
- 3 Anneau de sécurité
- 4 Déclencheur
- 5 Porte-cartouche
- 6 Poignée en métal
- 7 Goupille de sécurité

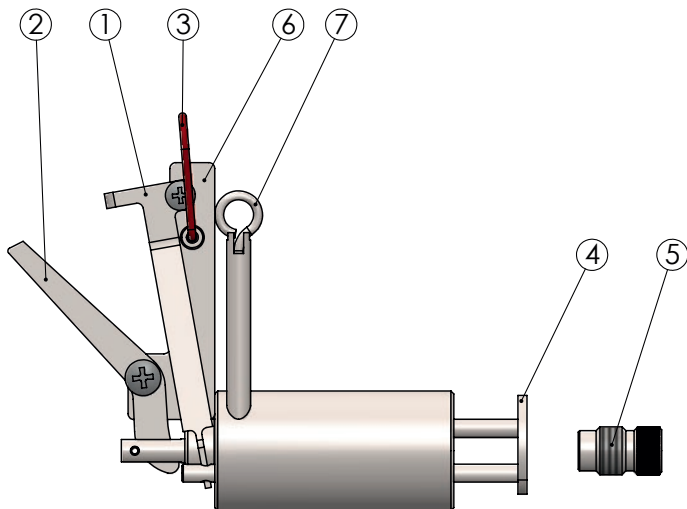


Fig. 3

3.4 Cartouches utilisables

- Utilisez uniquement des cartouches d'un calibre de 9 x 17.
- Nous recommandons d'utiliser des cartouches d'un niveau de puissance 3.

3.5 Fonctionnement

Placez le fusil à campagnols chargé avec le canon à l'entrée de la galerie dégagée.

Après quelques temps, le campagnol va tenter de refermer la galerie pour éloigner la lumière et l'air frais. Ce faisant, le campagnol active le déclencheur (Point 4) et la cartouche est déclenchée. La pression de gaz élevée de la cartouche spéciale tue le campagnol presque instantanément, d'une manière conforme à la Loi sur la protection des animaux.

4. Montage et utilisation

4.1 Tension partielle de l'appareil et blocage

1. Appuyez sur le levier d'armement (Fig. 3, Point 2) avec le pouce dans le sens de tir, rabattre l'anneau de sécurité (Fig. 3, Point 3) en arrière par-dessus le levier d'armement (voir Fig. 4). Posez et manipulez l'appareil exclusivement dans cet état !



Fig. 4

2. Appareil partiellement tendu. Dans cet état, le percuteur est logé dans le bas du porte-cartouches (voir Fig. 6).



Fig. 6

4.2 Chargement de l'appareil et armement

3. Introduisez la cartouche jaune de 9 x 17 mm dans le porte-cartouche (Fig. 3, Point 5). Vissez le porte-cartouches, complètement et fermement, dans l'appareil (voir Fig. 5).



Fig. 5

4. Pousser le déclencheur (Fig. 3, Point 4) dans la position finale antérieure et bloquez-le à l'aide de la goupille de sécurité (Fig. 3, Point 7) (voir Fig. 7).



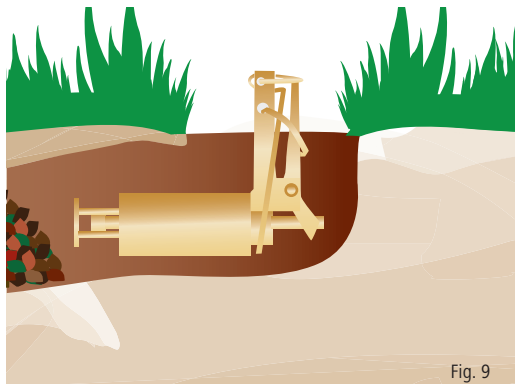
Fig. 7

5. Accrochez la goupille de serrage dans la tige de déclenchement (voir Fig. 8).



Fig. 8

6. Placez l'appareil dans la galerie du campagnol (voir Fig. 9).



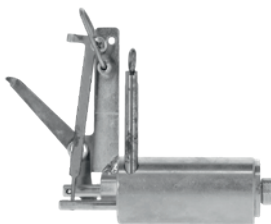
7. Tirez la goupille de sécurité (Fig. 3, Point 7) vers le haut et tournez-la de 90°, de sorte à la bloquer dans la position finale supérieure (voir Fig. 10).



8. Basculez l'anneau de sécurité (Fig. 3, Point 3) vers l'avant : l'appareil est armé et prêt au tir (voir Fig. 11).



9. Appareil en l'état déclenché (voir Fig. 12).



4.3 Déchargement d'un appareil déclenché



Danger ! L'appareil a été déclenché. La cartouche ne s'est pas enflammée.

L'appareil a été déclenché si le levier d'armement adopte la position conformément à la Figure 12.

- Tendez l'appareil partiellement et bloquez-le (comme décrit au point 4.1).
- Retirez toutes les cartouches du porte-cartouches.
- Retirez la cartouche.
- Si la cartouche s'est enflammée :
 - éliminez la cartouche conformément aux réglementations du fabricant et aux dispositions d'élimination locales.
- Si la cartouche ne s'est pas enflammée :
 - fixez l'appareil sur une surface solide (exempte d'objets non fixés).
 - réinsérez la cartouche dans l'appareil et tendez-le comme décrit aux points 4.1 et 4.2.
 - déverrouillez l'appareil et déclenchez-le par un coup sur le déclencheur à l'aide d'un objet long (en vous tenant à une distance d'au moins 1,5 mètre du piège).
- Tenez-vous sur le côté ou derrière l'appareil pour éviter tout risque de blessures !
- Aucune personne et aucun animal ne doit se trouver dans la zone située devant le canon pendant le déclenchement de l'appareil.
- Si la cartouche ne s'enflamme toujours pas, vous pouvez l'éliminer.
 - Tenez compte des prescriptions d'élimination des déchets locales.

4.4 Déchargement d'un appareil non déclenché



Danger ! L'appareil n'a pas été déclenché. La cartouche ne s'est pas enflammée.

L'appareil n'a pas été déclenché si le levier d'armement adopte la position conformément à la Figure 11.

- Rabattez l'anneau de sécurité (Fig. 3, Point 3) en arrière.
- Actionnez le déclencheur (Fig. 3, Point 4).
- Lors de l'actionnement du déclencheur, le levier d'armement (Fig. 3, Point 2) reste accroché à l'anneau de sécurité (Fig. 3, Point 3).
- L'appareil se trouve dans le mode de tension partielle.
- Retirez l'appareil de la galerie du campagnol et retirez la cartouche.

5. Maintenance et entretien préventif

Les travaux de maintenant sont réservés au domaine de compétence de personnes agréées et dûment formées.

Nous recommandons de nettoyer le fusil à campagnols à l'eau chaude après utilisation, pour éliminer le sable et la terre. Huilez les pièces mobiles après le séchage.

Veillez minutieusement à la propreté du porte-cartouches et de son filetage.

Ne continuez pas à utiliser un fusil à campagnols endommagé.

Si, après le nettoyage, le fonctionnement des pièces mobiles est altéré ou si l'appareil présente des défauts évidents, renvoyez l'appareil au fabricant pour réparation.

La réparation d'appareils endommagés ou défectueux relève de la compétence exclusive du SAV de Kerbl.

6. Accessoires et pièces de rechange

Observation	Réf. Kerbl
Porte-cartouches (Fig. 3, Point 5)	299645-1
Grille de protection	299798
Support	299797

7. Contrôle récurrent

Un contrôle visuel doit être effectué avant chaque utilisation ; en cas de détection de défauts, l'appareil doit être mis hors service et renvoyé au fabricant pour réparation.


Conformément à l'Article 24 de l'Ordonnance sur le tir (*Beschusserordnung*), l'utilisateur de tout appareil de tir automatique est tenu de le soumettre à un contrôle régulier par le fabricant ou une entreprise délégué tous les deux ans à compter de l'achat, et immédiatement en cas de dysfonctionnement. Les appareils contrôlés sont dotés d'une plaquette de contrôle.

8. Confirmation de test CIP

Le fusil à campagnols vscit1 est homologué. Pour cette raison, l'appareil porte le label d'homologation de l'Office fédéral physico-techniques (PTB) sous forme carrée avec le numéro d'agrément 1066.

Ainsi, la société Albert Kerbl GmbH garantit la conformité avec le modèle approuvé.

EN Operating instructions: VoleShot vscit1 Vole Spring Gun

 Read these operating instructions carefully before installation and use, and keep them in a safe place.

Damage and accidents caused by not following the operating instructions are excluded from any liability and warranty.

Note the safety and warning instructions in this documentation and on the product.

1. Explanation of symbols



Danger! Potential danger which leads to serious physical injury or death.

Danger! Imminent danger which leads to serious physical injury or death.

CAUTION! Potentially dangerous situation that could lead to slight physical injury or property damage.



Read the operating instructions before use.



Wear safety goggles or a face protector when working with the device.



Wear hearing protection when working with the device.

2. Safety instructions



Caution!

Risk of physical injury and material damage if used incorrectly!

2.1 General

The following safety instructions are intended to preserve your health, avert possible hazards and ensure the proper functioning of the spring gun. Please bear in mind that you are dealing with a firearm-like device.

- Read the following instructions carefully before using the device. This is essential for safe working.
- Failure to comply with the safety information and instructions may cause fire and/or serious injury.
- Only load and unload the device at the place of installation.
- The spring gun and ammunition must be protected against access by unauthorised persons.
- The device may not be handled by people under 18 years of age.
- Never point the muzzle of loaded device at any part of the body or at persons nearby.
- Never grip the muzzle of the loaded device with your hand.
- Ensure that the device is only used by people who have the professional skills required to do so.
- Keep children and frail individuals away from the device.
- Note the safety and maintenance instructions.
- Only use the cartridges specified in these operating instructions.
- The ammunition must be stored in a dry place and must not be exposed to temperatures above 50°C or to electrical voltages.

Please refer to the cartridge manufacturer's operating instructions.

2.2 Health protection

- Keep other persons, especially children, away from the working area while working.
- All persons in the vicinity must wear hearing and eye protection.

2.3 Requirements for the user

- The device must only be operated, maintained and repaired by trained and authorised personnel. The responsibilities for the various activities that arise during the course of the operation and repair / maintenance of the machine must be clearly defined and complied with, so that no unclear competencies arise from the aspect of safety. With all work relating to commissioning, maintenance, inspection or repair, the information listed in the operating instructions must be observed.
- The company using the device must draw up in-house instructions taking account of the respective operator's known technical qualifications and have the compliance with the instructions and operating instructions or participation in a training session confirmed in writing.

2.4 Safety of persons

- The instructions for operation, care and maintenance described in the operating instructions must be observed.
- Do not use the device if you are unwell or under the influence of drugs, alcohol or medication.
- A moment of inattentiveness when using the device can lead to serious injury.
- Store unloaded devices that are not in use in a dry and locked place inaccessible to unauthorised persons.
- Damaged or defective devices must be repaired exclusively by Kerbl Service.

Personal protective equipment



Hearing protection must be worn when working with the spring gun.



Wear protective goggles and a face protector if necessary when working with the spring gun.

Installation site

- Never set up the spring gun near public routes and spaces.
- The spring gun may only be used in places where there is no danger to humans or animals.
- Ensure that no unauthorised persons have access to the device once it is set up.
- Covering by means of a separately available protective cage is recommended. (Kerbl item 299798)

3. Description

The VoleShot spring gun is designed to kill voles quickly and in a way that minimises suffering by means of a pressure wave. The necessary pressure wave is generated from a 9 x 17 mm cartridge.

3.1 Intended use

The VoleShot spring gun is intended exclusively for the control of voles and may only be used for this purpose.

The VoleShot spring gun is for outdoor use only.

Indoor use is not permitted and violates the intended use.

The safety information set out in these operating instructions must be complied with. Use of the spring gun in any other area shall be deemed incorrect use. The manufacturer accepts no liability for any resulting physical and/or material damage.

These operating instructions are available to download at www.kerbl.com.

3.2 Technical data

Weight: 900 g

Height: 113 mm

Width: 41 mm

Length: 154 mm

Load carrier: 9 x 17

3.3 Product overview

- 1 Triggering rod
- 2 Cocking piece
- 3 Safety catch
- 4 Trigger
- 5 Cartridge holder
- 6 Handle plate
- 7 Locking pin

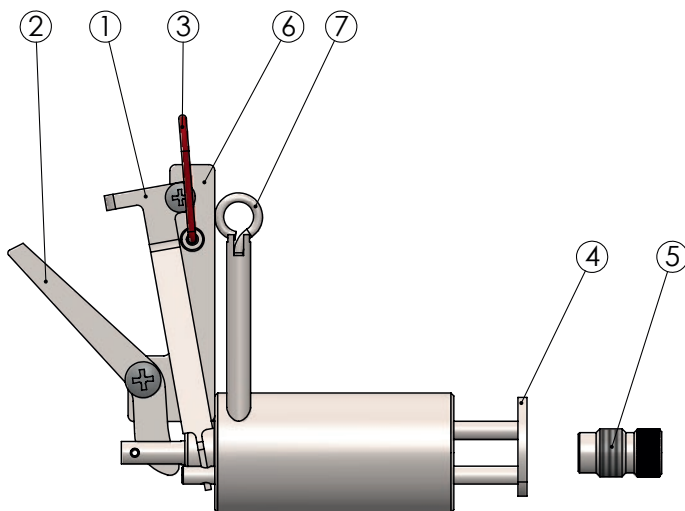


Fig. 3

3.4 Cartridges to be used

- Use only 9 x 17 calibre cartridges.
- Load level 3 cartridges are recommended.

3.5 Function

Place the loaded spring gun with its muzzle in an unearthed passageway.

The vole will soon attempt to close the passage again to keep out light and fresh air. The vole activates the trigger (item 4) and the cartridge is released. The high gas pressure of the special cartridge kills the vole in a flash in a manner that is suitable for animal protection.

4. Assembly and commissioning

4.1 Partially cock and secure the device

1. Use your thumb to press the cocking piece (Fig.3, Item 2) in the direction of fire, fold back the safety ring (Fig. 3, Item 3) over the cocking piece (see Fig. 4). The device should only be put down and handled while in this state!



Fig. 4

2. Device partially cocked. In this state, the firing pin lies back in the bottom of the cartridge bearing (see Fig. 6).



Fig. 6

4.2 Loading and unlocking the device

3. Introduce the yellow 9 x 17 mm cartridge into the cartridge holder (Fig. 3, Item 5). Fully and firmly screw the cartridge holder into the device (see Fig. 5).



Fig. 5

4. Push the trigger (Fig. 3, Item 4) into the front end position and lock it with the help of the locking pin (Fig. 3, Item 7) (see Fig. 7).



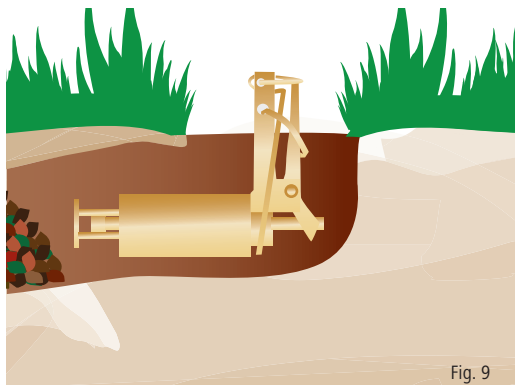
Fig. 7

5. Hook the cocking piece into the trigger rod (see Fig. 8).



Fig. 8

6. Insert the device into the vole exit (see Fig. 9).



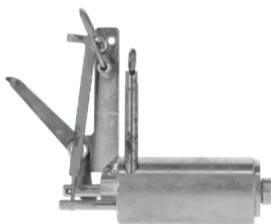
7. Pull the locking pin (Fig. 3, Item 7) upwards and turn it 90° so that it is secured in the upper end position (see Fig. 10).



8. Fold the locking ring (Fig. 3, Item 3) forwards - the device is now armed and ready to fire (see Fig. 11).



9. Device in a triggered state (see Fig. 12).



4.3 Unloading a triggered device



Danger! The device has been triggered. The cartridge did not ignite.

The device was triggered when the tension lever is as shown in Fig.12.

- Partially cock and secure the device (as described in Point 4.1).
- Remove the cartridge bearing from the device.
- Remove the cartridge.
- If the cartridge ignited:
 - Dispose of the cartridge according to manufacturer's instructions and local regulations.
- If the cartridge did not ignite:
 - Fix the device to a solid surface (free of loose objects).
 - Reinsert the cartridge into the device and tension it as described in Points 4.1 and 4.2.
 - Release the safety catch and actuate the trigger using a long object (min. 1.5 m distance from the trap) with a knock on the trigger.
- To avoid injury, stand to the side or behind the device when triggering!
- No persons or animals are allowed in the area in front of the muzzle during the triggering process.
- If the cartridge fails to ignite again, it can be disposed of.
 - Observe local disposal regulations.

4.4 Unloading an un-triggered device



Danger! The device was not triggered. The cartridge did not ignite.

The device was not triggered when the tension lever is in the position shown in Fig. 11.

- Fold back the locking ring (Fig. 3, Item 3).
- Press the trigger (Fig. 3, Item 4).
- The cocking piece (Fig. 3, Item 2) catches in the locking ring (Fig. 3, Item 3) when the trigger is actuated.
- The device is in partially cocked mode.
- Remove the device from the vole exit, remove the cartridge.

5. Maintenance and repairs

Maintenance work may only be carried out by persons who are able, authorised and instructed to do so.

We recommend thoroughly cleaning the spring gun of sand and soil with hot water after use. After drying, oil the moving parts.

The cartridge bearing and its thread must always be kept clean.

In the event of damage, the spring gun must be taken out of service immediately.

If, after cleaning, there is a restriction in the function of the moving parts or if there are clear defects in the device, then it must be sent back to the manufacturer for repair.

Damaged or defective devices must be repaired exclusively by Kerbl Service.

6. Accessories and spare parts

Comment	Kerbl Art. No.
Cartridge bearing (Fig. 3, Item 5)	299645-1
Protective grille	299798
Holder	299797

7. Repeat inspection

A visual inspection must be carried out before each use. In the event of defects, the device must be taken out of operation and returned to the manufacturer for repair.

According to § 24 of the German law regulating firearms, the operator of automatic shot devices is required to submit the device to the manufacturer or representatives thereof for a repeat inspection every 2 years from the date of purchase or immediately in the case of any malfunctions.

Checked devices receive an inspection tag.

8. CIP test confirmation

The vscit1 vole spring gun is type-approved. The device is consequently marked with the approval mark of the PTB which has a square shape and bears the registered approval number 1066. Albert Kerbl GmbH thus guarantees conformity with the approved design.

IT Istruzioni per l'uso: pistola automatica per arvicole VoleShot vscit1

 Leggere attentamente le istruzioni per l'uso prima dell'installazione e dell'uso e conservarle con cura.

Danni e incidenti derivanti dall'inosservanza delle istruzioni sono esclusi da ogni forma di responsabilità e garanzia.

Seguire le avvertenze di sicurezza e le indicazioni presenti in questa documentazione e sul prodotto.

1. Spiegazione dei simboli



Pericolo! Indica un possibile rischio imminente che può causare gravi lesioni fisiche o il decesso.

Pericolo! Indica un rischio diretto e imminente che può causare a gravi lesioni fisiche o al decesso.

CAUTELA! Indica una situazione potenzialmente pericolosa che può causare lesioni fisiche di lieve entità o danni a cose.



Leggere le istruzioni prima dell'uso.



Indossare occhiali protettivi ed eventualmente una protezione per il viso mentre si lavora con l'apparecchio.



Indossare otoprotettori mentre si lavora con l'apparecchio.

2. Avvertenze di sicurezza



Cautela!

Pericolo di danni a persone e cose in caso di utilizzo scorretto!

2.1 Informazioni generali

Le seguenti norme di sicurezza hanno lo scopo di preservare la vostra salute, di proteggervi da eventuali pericoli e a garantire il corretto funzionamento della pistola automatica. Si deve tenere a mente che si ha a che fare con un apparecchio simile a un'arma da fuoco.

- Leggere attentamente le seguenti avvertenze prima di utilizzare l'apparecchio. È una condizione indispensabile per lavorare in sicurezza.
- L'inosservanza delle avvertenze di sicurezza e delle istruzioni può causare incendi e/o gravi lesioni.
- Caricare e scaricare l'apparecchio solo nel luogo di installazione.
- La pistola automatica e le munizioni devono essere protetti dall'accesso di persone non autorizzate.
- È vietato l'uso di questo apparecchio a persone di età inferiore a 18 anni.
- Non dirigere mai la bocca dell'apparecchio carico verso il corpo o le persone vicine.
- Non mettere mai la mano davanti alla bocca della pistola carica.
- Assicurarsi che l'apparecchio venga utilizzato solo da persone con adeguate conoscenze tecniche.
- Tenere lontani dall'apparecchio i bambini e le persone fragili.
- Seguire le istruzioni di sicurezza e le indicazioni per la manutenzione.
- Utilizzare solo le cartucce indicate in queste istruzioni.
- Le munizioni devono essere conservate in un luogo asciutto e non devono essere esposte a temperature superiori a 50 °C o a tensioni elettriche.

Seguire le istruzioni per l'uso specifiche del produttore delle cartucce.

2.2 Protezione della salute

- Durante il lavoro tenere lontane le altre persone dal suo raggio d'azione, in particolare i bambini.
- Tutte le persone che si trovano nelle vicinanze devono indossare otoprotettori e una protezione per gli occhi.

2.3 Requisiti dell'utente

- L'apparecchio può essere utilizzato, sottoposto a manutenzione e riparato solo da personale addestrato e autorizzato. Le competenze relative alle varie attività nell'ambito dell'azionamento, della riparazione e della manutenzione della macchina devono essere chiaramente definite e rispettate, in modo che non subentrino confusione in grado di pregiudicare la sicurezza. Per tutti gli interventi che riguardano la messa in funzione, la manutenzione, l'ispezione e la riparazione, seguire le indicazioni contenute nelle istruzioni per l'uso.
- Si consiglia all'azienda utilizzatrice di redigere istruzioni per uso interne tenendo presenti le qualifiche specialistiche note dell'operatore impiegato e di richiedere una conferma scritta della ricezione di tali istruzioni per uso interne e del manuale d'uso oppure della partecipazione a una formazione.

2.4 Sicurezza delle persone

- Seguire le istruzioni relative all'uso, alla cura e alla manutenzione.
- Non è consentito utilizzare l'apparecchio in caso di malessere o sotto l'effetto di droghe, alcool o farmaci.
- Un istante di disattenzione durante l'uso dell'apparecchio può causare gravi lesioni.
- Gli apparecchi inutilizzati devono essere riposti scarichi in un luogo asciutto, chiuso e inaccessibile alle persone non autorizzate.
- Gli apparecchi danneggiati o difettosi devono essere riparati esclusivamente dal servizio di assistenza Kerbl.

Dispositivi di protezione individuale



Mentre si lavora con la pistola automatica si devono indossare otoprotettori.



Mentre si lavora con la pistola automatica si devono indossare occhiali protettivo ed eventualmente una protezione per il viso.

Luogo di installazione

- Non posizionare la pistola automatica in prossimità di strade e spazi pubblici.
- La pistola automatica può essere utilizzata solo in luoghi in cui è escluso ogni rischio per persone e animali.
- Assicurarsi che persone autorizzate non possano raggiungere l'apparecchio installato.
- Si consiglia di coprirlo con il cestello protettivo disponibile separatamente. (Art. Kerbl 299798)

3. Descrizione

La pistola automatica VoleShot è progettata per uccidere le arvicole con un'onda d'urto in modo rapido e senza causare sofferenza. L'onda d'urto necessaria allo scopo viene generata a partire da una cartuccia da 9 x 17 mm.

3.1 Uso conforme

La pistola automatica VoleShot serve esclusivamente per combattere le arvicole e può essere utilizzata solo per questo scopo.

La pistola automatica VoleShot può essere utilizzata esclusivamente all'aperto.

L'uso in ambienti chiusi non è ammesso e costituisce una violazione dell'uso conforme.

Rispettare le avvertenze di sicurezza indicate in queste istruzioni per l'uso. L'uso della pistola automatica in altri ambiti è considerato non conforme. Il produttore declina ogni responsabilità per i danni a persone e/o cose causati da un tale utilizzo.

Queste istruzioni per l'uso sono disponibili per il download su www.kerbl.com.

3.2 Dati tecnici

Peso: 900 g

Altezza: 113 mm

Larghezza: 41 mm

Lunghezza: 154 mm

Cartuccia: 9 x 17

3.3 Panoramica del prodotto

1 Tirante di rilascio

2 Tenditore

3 Sicura

4 Grilletto

5 Portacartuccia

6 Impugnatura

7 Perno di bloccaggio

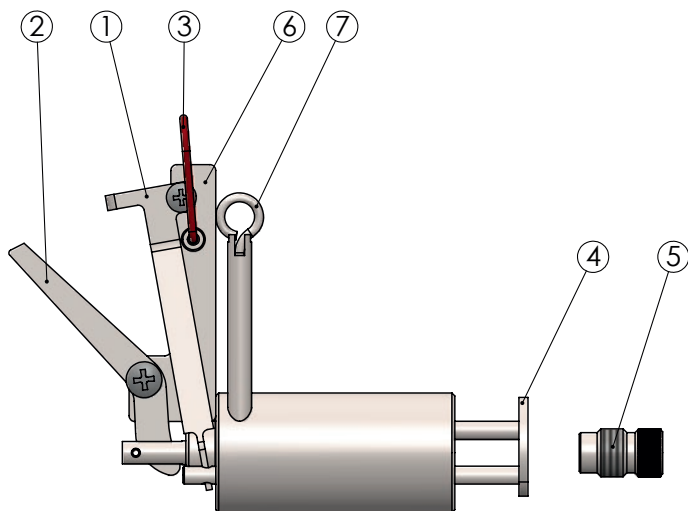


Fig. 3

3.4 Cartucce da utilizzare

- Utilizzare solo cartucce del calibro 9 x 17.
- Si consigliano cartucce del livello di carica 3.

3.5 Funzionamento

La pistola automatica carica viene collocata con la bocca in un passaggio aperto.

Dopo alcuni brevi istanti, il topo cercherà di richiudere il passaggio per allontanarsi dalla luce e dall'aria. Così facendo, il topo aziona il grilletto di Pos. 4 e la cartuccia viene rilasciata. Per effetto della pressione elevata del gas della speciale cartuccia, l'arvicola viene uccisa fulmineamente e senza sofferenza.

4. Montaggio e messa in funzione

4.1 Tendere parzialmente e bloccare l'apparecchio

1. Con il pollice, premere il tenditore (fig. 3 pos. 2) nella direzione di tiro, quindi spostare l'anello di sicurezza (fig. 3, pos. 3) all'indietro sul tenditore (v. fig. 4). Appoggiare e maneggiare l'apparecchio esclusivamente quando è in questo stato!



Fig. 4

2. Apparecchio parzialmente in tensione. In questo stato il percussore si trova in posizione arretrata sul fondo del portacartuccia (v. fig. 6).



Fig. 6

4.2 Caricare e sbloccare l'apparecchio

3. Inserire una cartuccia gialla da 9 x 17 mm nel portacartuccia (fig. 3 pos. 5) . Avvitare il portacartuccia completamente e saldamente nell'apparecchio (fig. 5).



Fig. 5

4. Spingere il grilletto (fig. 3 pos. 4) nella posizione finale anteriore e bloccarlo con l'ausilio del perno di bloccaggio (fig. 3 pos. 7) (v. fig. 7).



Fig. 7

5. Agganciare il tenditore nel tirante di rilascio (v. fig. 8).



Fig. 8

6. Inserire l'apparecchio nel cunicolo scavato dalle arvicole (v. fig. 9).

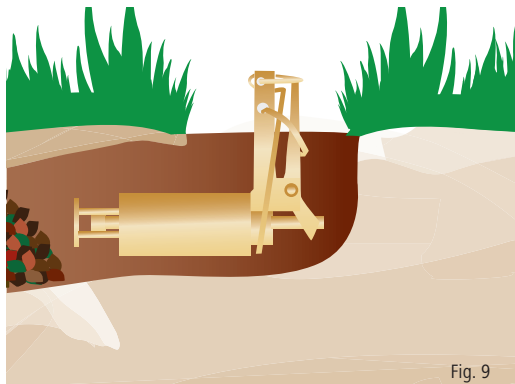


Fig. 9

7. Tirare il perno di bloccaggio (fig. 3 pos. 7) verso l'alto e ruotarlo di 90 ° in modo che sia bloccato nella posizione finale superiore (v. fig. 10).

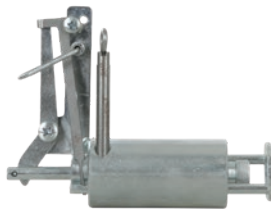


Fig. 10

8. Ribaltare in avanti l'anello di sicurezza (fig. 3 pos. 3) - l'apparecchio ora è carico e pronto per il tiro (v. fig. 11).



Fig. 11

9. Apparecchio sbloccato (v. fig. 12).

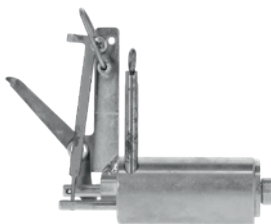


Fig. 12

4.3 Scaricamento di un apparecchio azionato



Pericolo! L'apparecchio è stato azionato. La cartuccia non si è innescata.

L'apparecchio è stato azionato se la leva si trova nella posizione mostrata in fig. 12.

- Tendere e bloccare l'apparecchio (come descritto al punto 4.1).
- Rimuovere il portacartuccia dall'apparecchio.
- Rimuovere la cartuccia.
- Se la cartuccia si è innescata:
 - smaltire la cartuccia in base alle indicazioni del produttore e delle direttive locali.
- Se la cartuccia non si è innescata:
 - Fissare l'apparecchio su un piano d'appoggio stabile (privo di oggetti sparsi).
 - Reinscrivere la cartuccia nell'apparecchio e tendere come descritto al punto 4.1 e 4.2.
 - Sbloccare l'apparecchio e azionarlo con un oggetto lungo (a una distanza di almeno 1,5 m dalla trappola) colpendo il grilletto.
- Per evitare lesioni, al momento dello sgancio posizionarsi lateralmente o dietro l'apparecchio!
- Durante l'operazione di sgancio, nell'area della bocca della pistola non devono sostare persone o animali.
- Se la cartuccia non dovesse nuovamente innescarsi, può essere smaltita.
 - Rispettare le norme di smaltimento locali.

4.4 Scaricamento di un apparecchio non azionato



Pericolo! L'apparecchio non è stato azionato. La cartuccia non si è innescata.

L'apparecchio non è stato azionato se la leva si trova nella posizione mostrata in fig. 11.

- Ribaltare all'indietro l'anello di sicurezza (fig. 3 pos.3).
- Azionare il grilletto (fig. 3 pos.4).
- All'azionamento del grilletto, il tenditore (fig. 3 pos.2) viene bloccato nell'anello di sicurezza (fig. 3 pos. 3).
- L'apparecchio è parzialmente in tensione.
- Prelevare l'apparecchio dal cunicolo, rimuovere la cartuccia.

5. Manutenzione ordinaria e periodica

La manutenzione può essere eseguita solo da persone abilitate, incaricate e formate per l'esecuzione di tali operazioni.

Si raccomanda di pulire accuratamente la pistola automatica con acqua calda dopo l'uso per rimuovere sabbia e terriccio. Oliare le parti mobili dopo l'asciugatura.

Il portacartuccia e la sua filettatura devono essere sempre tenuti puliti.

In caso di danneggiamento, la pistola automatica deve essere immediatamente messa fuori servizio.

Se dopo la pulizia dovessero verificarsi una limitazione delle funzionalità delle parti mobili o difetti significativi nell'apparecchio, lo stesso deve essere rispedito al produttore per la riparazione.

Gli apparecchi danneggiati o difettosi devono essere riparati esclusivamente dal servizio di assistenza Kerbl.

6. Accessori e ricambi

Nota	Kerbl N. art.
Portacartuccia (fig. 3 pos. 5)	299645-1
Griglia di protezione	299798
Supporto	299797

7. Controllo periodico

Prima di ogni utilizzo deve essere eseguito un controllo visivo, in caso di difetti l'apparecchio deve essere messo fuori servizio e rispedito al produttore per la riparazione.

Secondo il § 24 del Regolamento sulle armi da fuoco (Beschussverordnung), l'utente di questo genere di pistole è tenuto a presentare tali apparecchi ogni 2 anni a partire dalla data di acquisto, o tempestivamente in caso di difetti di funzionamento notevoli, al produttore o a chi da lui designato per l'esecuzione del controllo periodico. Gli apparecchi controllati vengono dotati di un'apposita placchetta.

8. Conferma del controllo CIP

La pistola automatica per arvicole vscit1 è omologata. Di conseguenza, l'apparecchio è provvisto del marchio di omologazione quadrato della PTB con il numero di omologazione 1066. In questo modo, Albert Kerbl GmbH garantisce la conformità con il modello omologato.

Bruksanvisning: Självskjutande sorkbekämpare VoleShot vscit1



Läs igenom denna bruksanvisning noggrant före installation och användning och förvara den på ett säkert ställe.

För skador och olyckor som orsakas av att bruksanvisningen inte följs tas inget ansvar och de omfattas inte heller av garantin.

Följ säkerhets- och varningsanvisningarna i den här dokumentationen och på produkten.

1. Teckenförklaring



Fara! En potentiell fara som kan leda till allvarlig kroppsskada eller dödsfall.

Fara! En överhängande fara som kan leda till allvarlig kroppsskada eller dödsfall.

VAR FÖRSIKTIG! En potentiellt farlig situation som kan leda till mindre personskador eller skador på egendom.



Läs igenom bruksanvisningen före användning.



Bär skyddsglasögon och vid behov ansiktsskydd när du arbetar med enheten.



Bär hörselskydd när du arbetar med enheten.

2. Säkerhetsanvisningar



Var försiktig!

Risk för person- och materialskador vid felaktig användning!

2.1 Allmänt

Följande säkerhetsanvisningar är avsedda att skydda din hälsa, undvika eventuella risker och säkerställa att den självskjutande enheten fungerar korrekt. Tänk på att du har att göra med en skjutvapenliknande anordning.

- Läs igenom följande information noggrant innan du använder enheten. Det är förutsättningen för ett säkert arbete.
- Bristande efterlevnad av säkerhetsanvisningar och instruktioner kan orsaka brand och/eller allvarlig skada.
- Ladda och töm enheten endast på uppställningsplatsen.
- Den självskjutande enheten och ammunitionen måste skyddas mot åtkomst av obehöriga personer.
- Personer under 18 år får inte hantera enheten.
- Rikta aldrig den laddade enhetens mynning mot kroppsdelar eller personer i närheten.
- Håll aldrig handen framför mynningen till den laddade enheten.
- Se till att enheten endast används av personer med motsvarande fackkunskaper.
- Håll barn och personer med funktionsnedsättning på avstånd från enheten.
- Beakta säkerhets- och underhållsanvisningar.
- Använd endast de patroner som anges i denna bruksanvisning.
- Ammunitionen ska förvaras på en torr plats och får inte utsättas för temperaturer över 50 °C eller elektrisk spänning.

Läs igenom den separata bruksanvisningen från patronstillverkaren.

2.2 Skydd av hälsa

- Håll andra personer, särskilt barn, borta från det aktuella området.
- Alla personer som befinner sig i närheten måste bära hörsel- och ögonskydd.

2.3 Krav på användaren

- Enheten får endast manövreras, underhållas och repareras av utbildad och auktoriserad personal. Ansvaret för de olika uppgifterna under drift och reparation/underhåll av enheten måste vara tydligt definierade och följas, så att inga oklarheter om ansvarsfördelningen gällande säkerheten uppstår. För allt arbete som rör idrifttagning, underhåll, inspektion och reparation måste den information som finns i bruksanvisningen följas.
- Den verksamhet som använder enheten måste utarbeta interna anvisningar som tar hänsyn till respektive operatörs yrkeskvalifikationer och låta varje person som använder enheten bekräfta skriftligen att han/hon har tagit emot anvisningarna och bruksanvisningen eller har deltagit i en utbildning.

2.4 Säkerhet för personer

- De anvisningar för drift, skötsel och underhåll som beskrivs i bruksanvisningen måste följas.
- Det är inte tillåtet att använda enheten om du mår dåligt eller är påverkad av droger, alkohol eller mediciner.
- Ett ögonblick av oaksamhet när du använder enheten kan leda till allvarliga skador.
- Töm enheter som inte används och förvara dem på en torr och låst plats som är oåtkomlig för obehöriga.
- Skadade eller defekta enheter får endast repareras av Kerbl Service.

Personlig skyddsutrustning



Hörselskydd måste bäras vid arbete med den självskjutande enheten.



Skyddsglasögon och ev. ansiktsskydd måste bäras vid arbete med den självskjutande enheten.

Uppställningsplats

- Den självskjutande enheten får inte ställas upp i närheten av offentliga vägar eller platser.
- Den självskjutande enheten får endast användas på platser där det inte finns någon fara för människor eller djur.
- Se till att inga obehöriga personer kommer åt den uppställda enheten.
- Täckning med hjälp av en separat tillgänglig skyddskorg rekommenderas. (Kerbl, art. 299798)

3. Beskrivning

Den självskjutande enheten VoleShot är konstruerad för att snabbt sätt som följer djurskyddslagar döda sorkar med hjälp av en tryckvåg. Den tryckvåg som behövs genereras av en patron på 9x17 mm.

3.1 Avsedd användning

Den självskjutande VoleShot är uteslutande avsedd för bekämpning av sorkar och får endast användas för detta ändamål. Den självskjutande enheten VoleShot är endast avsedd att användas utomhus. Användning inomhus är inte tillåten och strider mot den avsedda användningen.

De säkerhetsanvisningar som anges i denna bruksanvisning måste följas. All annan användning av den självskjutande enheten anses vara felaktig användning. Tillverkaren tar inget ansvar för eventuella skador på personer och/eller egendom. Den här bruksanvisningen finns att ladda ned på www.kerbl.com.

3.2. Tekniska data

Vikt: 900 g

Höjd: 113 mm

Bredd: 41 mm

Längd: 154 mm

Laddningsbärare: 9 x 17

3.3 Produktöversikt

- 1 Utlösarstång
- 2 Spännarm
- 3 Säkring
- 4 Utlösare
- 5 Patronhållare
- 6 Grepplåt
- 7 Säkringsstift

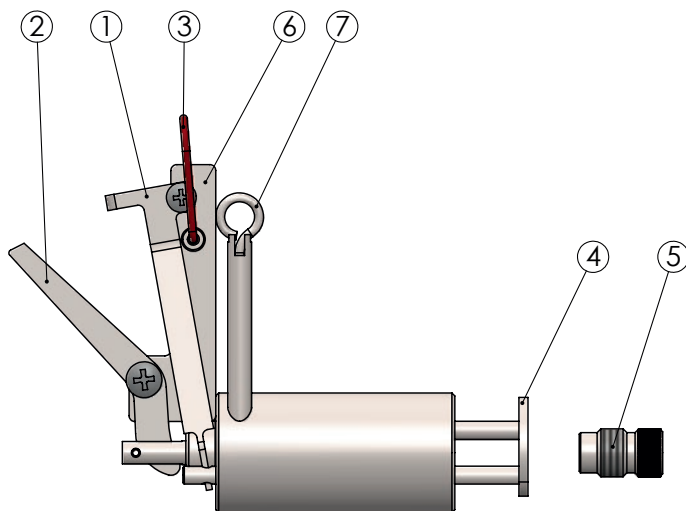


Bild 3

3.4 Patroner som ska användas

- Använd endast patroner av kaliber 9 x 17.
- Patroner i laddningssteg 3 rekommenderas.

3.5 Funktion

Lägg den laddade enheten med mynningen i den öppnade sorkgången.

Sorken kommer efter kort tid att försöka stänga gången för att hålla ljus och frisk luft borta. Då aktiverar sorken utlösaren (nr 4) och patronen löser ut. Tack var det höga gstrycket i specialpatronen dödas sorken blixtnabbt och på ett humant sätt.

4. Montering och idrifttagning

4.1 Spänn enheten delvis och säkra

1. Tryck spännarmen (bild 3, nr 2) med tummen i skjutriktningen, fäll bak säkringsringen (bild 3, nr 3) över spännarmen (se bild 4). Enheten får endast placeras och hanteras i detta tillstånd!



Bild 4

2. Enheten delvis späänd. I detta tillstånd ligger slagbulten i botten av patronlagret (se bild 6).



Bild 6

4.2 Ladda enheten och osäkra den

3. För in patron 9 x 17 mm gul i patronhållaren (bild 3, nr 5) . Skruva fast patronhållaren helt och hållet i enheten (se bild 5).



Bild 5

4. Skjut utlösaren (bild 3, nr 4) till det främre ändläget och lås fast den med hjälp av säkringsstiftet (bild 3, nr 7). (se bild 7).



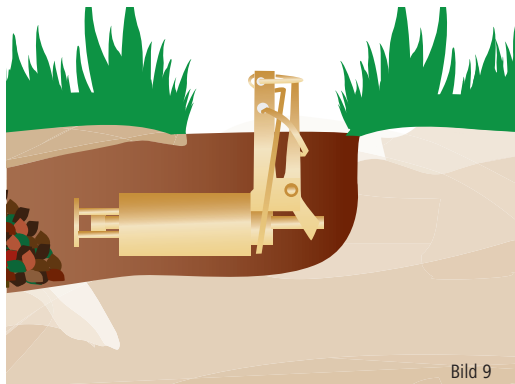
Bild 7

5. Haka fast spännarmen i utlösarstäng (se bild 8).



Bild 8

6. Sätt enheten i sorkgången (se bild 9).



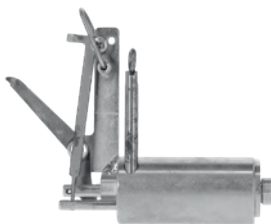
7. Dra säkringsstiftet (bild 3, nr 7) uppåt och vrid i 90° så att det är säkrat i det övre ändläget (se bild 10).



8. Fäll fram säkringsringen (bild 3, nr 3) – enheten är nu skarpladdad och skjutklar (se bild 11).



9. Enhet i utlöst tillstånd (se bild 12).



4.3 Tömma en utlöst enhet



Fara! Enheten har löst ut. Patronen har inte avfyrats.

Enheten har löst ut när spännarmen befinner sig i det läge som visas i bild 12.

- Spänn enheten delvis och säkra (såsom beskrivs i punkt 4.1).
- Ta ur patronlagret ur enheten.
- Ta ut patronen.
- Om patronen har avfyrats:
 - Kassera patronen enligt tillverkarens eller lokala myndigheters instruktioner.
- Om patronen inte har avfyrats:
 - Fixera enheten på ett fast underlag (fri från lösa föremål).
 - Sätt i patronen i enheten igen och spänn den så som beskrivs under punkterna 4.1 och 4.2.
 - Osäkra enheten och aktivera med ett långt föremål (minst 1,5 m avstånd från fällan) genom ett slag på utlösaren.
- För att undvika skador ska du ställa dig vid sidan eller bakom enheten när den utlöser!
- Inga personer eller djur får befinna sig i området framför mynningen under utlösningen.
- Skulle patronen inte avfyras på nytt kan den kasseras.
 - Beakta de lokala föreskrifterna för avfallshantering.

4.4 Tömma en enhet som inte har löst ut



Fara! Enheten har inte löst ut. Patronen har inte avfyrats.

Enheten har inte löst ut när spännarmen befinner sig i det läge som visas i bild 11.

- Fäll tillbaka säkringsringen (bild 3, nr 3).
- Aktivera utlösaren (bild 3, nr 4).
- Spännarmen (bild 3, nr 2) fastnar i säkringsringen (bild 3, nr 3) när utlösaren aktiveras.
- Enheten befinner sig i delvis spänt läge.
- Ta bort enheten från sorkutgången, ta ur patronen.

5. Underhåll och reparation

Underhåll får endast utföras av kvalificerade, auktoriserade och utbildade personer.

Det rekommenderas att enheten rengörs noggrant från sand och jord med varmt vatten efter användning. Olja de rörliga delarna när de har torkat.

Patronlagret och dess gänga måste alltid hållas rena.

I händelse av skada måste den självskjutande enheten omedelbart tas ur bruk.

Om de rörliga delarnas funktion är begränsad efter rengöring eller om det finns tydliga fel på enheten, ska den skickas tillbaka till tillverkaren för reparation. Skadade eller defekta enheter får endast repareras av Kerbl Service.

6. Tillbehör och reservdelar

Anmärkning

Patronlager (bild 3, nr 5)

Skyddsgaller

Hållare

Kerbl Art.-nr

299645-1

299798

299797

7. Förnyad kontroll

En visuell kontroll skall utföras före varje användning. Om fel upptäcks ska enheten tas ur drift och lämnas till tillverkaren för reparation.

Enligt 24 § i den tyska skjutförordningen är operatören av självskjutande enheter skyldig att överlämna dem till tillverkaren eller dennes representant för en förnyad kontroll vartannat år från inköpsdatumet, eller omedelbart i händelse av betydande funktionsfel. Kontrollerade apparater förses med ett kontrollmärke.

8. Bekräftelse av CIP-provning

Den självskjutande enheten för sorcar vscit1 är typgodkänd. Därmed är enheten försedd med godkännandemärket

från PTB i fyrkantig form med det registrerade godkännandenumret 1066. Albert Kerbl GmbH garanterar därmed överensstämmelse med den godkända typen.

cit® a brand of:

Albert Kerbl GmbH Felizenzell 9
84428 Buchbach, Germany
www.kerbl.com

Kerbl UK Ltd Lands End Way
Oakham, Rutland LE15 6RF, UK
www.kerbl.co.uk

 **KERBL**